



TRASFORMATORI D'ISOLAMENTO PER IMPIANTI FOTOVOLTAICI

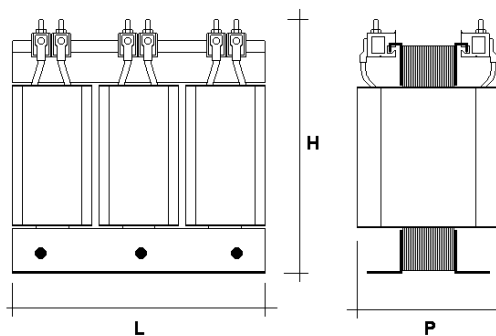
Serie E3

CARATTERISTICHE

- Potenza da 20 KVA a 200 KVA – (a richiesta > 200KVA)
- Tensione Primaria 400 V + N – (ingresso, lato inverter)
- Tensione Secondaria 400 V + N – (uscita, lato rete elettrica)
- Frequenza 50/60 Hz
- Gruppo di collegamento YNyn0 – (collegamenti diversi su richiesta)
- Schermo tra ingresso e uscita – (su richiesta)
- Avvolgimenti in alluminio – (in rame su richiesta)
- Contatti termici per protezione avvolgimenti
- Lamierini a basse perdite
- Grado di protezione IP00
- Tropicalizzato
- Temperatura ambiente 30°C
- Raffreddamento A.N.
- Materiali isolanti classe F
- Funzionamento continuo al 100% della potenza nominale
- Costruzione secondo norme 61558-1 e 61558-2-4
- Box IP 21 RAL 7035 con golfari per il sollevamento

Potenza KVA	Dimensioni (mm)			Peso Kg	Box
	L	P	H		
20	480	250	450	120	BXX080T
30	480	280	450	160	BXX080T
40	480	330	450	200	BXX080T
50	480	340	450	220	BXX080T
60	600	290	550	270	BXX100T
70	600	330	550	340	BXX100T
80	600	350	550	360	BXX100T
90	600	350	550	390	BXX100T
100	600	350	670	420	BXX101T
125	600	370	700	530	BXX101T
150	600	400	750	610	BXX101T
200	800	400	900	680	BXX125T

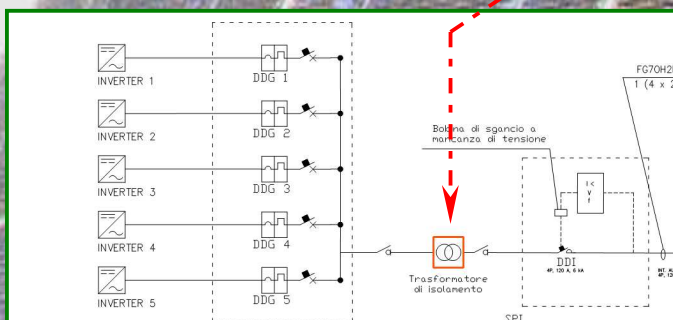
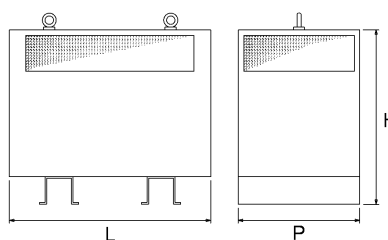
- Alcuni valori potrebbero variare per esigenze di progettazione e disponibilità materie prime
- Potenze maggiori o intermedie, a richiesta



Box IP21 in lamiera verniciata RAL7035

Tipo	Dimensioni (mm)			Peso Kg
	L	P	H	
B21080T	730	455	630	30
B21100T	850	600	900	45
B21101T	850	600	1100	55
B21125T	1000	700	1100	80

- Alcuni valori potrebbero variare per esigenze di progettazione
- Su richiesta grado di protezione diverso da IP21
- Su richiesta colore diverso da RAL7035



Trasformatore E3
Versione 01/2011 - Rev.00