

S3

File: IS3_0009_00 Rev.01

Date: 05.05.2016

Fermo elettromagnetico per Porte Tagliafuoco / Electromagnetic Fire Doors Holder / Elektromagnetische Verriegelung für Brandschutztüren / Ventouse électro-magnétique pour porte coupe-feu / Retenedores electromagnéticos para puertas corta fuego

3 5 7 1 1 4
4**0407-CPR-055**
(IG-154-2005)

UNI EN 1155

IT - ISTRUZIONI DI MONTAGGIO*Installazione e manutenzione vanno eseguite da personale specializzato*

- Mantenere pulite le superfici metalliche e maneggiare con cura.
- Rimuovere la cover 2 come illustrato in figura A.
- Fissare la base 1 alla parete/pavimento/soffitto con 4 tasselli e viti adeguate alla natura ed al materiale della superficie stessa ed alla forza dell'elettromagnete.
- Riposizionare la cover 2 ed avvitare il tubo 3 stringendo con forza, facendo passare all'interno i cavi dell'alimentazione elettrica.
- Collegare la linea elettrica all'apposito morsetto dell'elettromagnete. Utilizzare cavi elettrici con isolamento e sezione secondo le norme vigenti. Rispettare la polarità per i modelli S30xxx. Per i modelli S31xxx è consigliabile inserire un varistore o un diodo 1N4007 in controfase (Figura D).
- Inserire il particolare 4 nel tubo 3. Eseguire due fori D.4mm, sul tubo, in corrispondenza delle viti 5 per permettere alle stesse di ancorarsi saldamente al tubo. Regolare l'elettromagnete nella posizione desiderata. Stringere le viti 5 con chiave a brugola "misura 3".
- Fissare l'ancoraggio alla porta con 4 viti appropriate e regolare l'inclinazione del disco parallelo all'elettromagnete. Per la posizione, profondità dei fori e lunghezza delle viti, far riferimento al catalogo tecnico della porta in questione.
- Verificare la tenuta della porta all'elettromagnete. Non tirare con forza la porta, ma agire sull'apposito pulsante per sganciarla e richiuderla.
- POSIZIONE ORIZZONTALE / VERTICALE. Il modello S3 viene normalmente fornito in posizione orizzontale. Per utilizzarlo in posizione verticale, è necessario procedere come indicato:
 - Allentare le viti 5 e sfilare dal tubo 3 il particolare 4.
 - Rimuovere il tappo 6 e utilizzarlo per chiudere il foro rimasto libero.
 - Inserire il particolare 4 nel tubo 3. Eseguire due fori D.4mm, sul tubo, in corrispondenza delle viti 5 per permettere alle stesse di ancorarsi saldamente al tubo 3. Regolare l'elettromagnete nella posizione desiderata.
 - Stringere le viti 5 con chiave a brugola "misura 3".
- REGOLAZIONE DELLA LUNGHEZZA. Se l'elettromagnete installato a parete è troppo vicino alla porta da trattenere, è possibile accorciare il tubo 3, tagliandolo della lunghezza necessaria, come illustrato in figura C. Se invece la porta è troppo lontana, è possibile allungare l'elettromagnete aggiungendo un ulteriore tubo, acquistato separatamente come accessorio (art. 30050_061). Se la lunghezza dovesse essere eccessiva, è possibile accorciare il tubo aggiunto, come spiegato in precedenza. Figura C.
- Prodotto adatto solo per uso interno. Sono vietate alterazioni e/o modifiche. Questo prodotto non contiene sostanze pericolose

EN - ASSEMBLY INSTRUCTIONS*Installation and maintenance by qualified personnel only*

- Keep cleaned the metal surfaces and handle with care.
- Remove the cover 2 as shown in figure A.
- Fix the base 1 to the wall/floor/ceiling with 4 anchors and screws suitable for the nature and for the material of the wall, also according to the holding force of the electromagnet.
- Replace the cover 2 and screw in the tube 3, tighten very firmly. Pass inside the power supply cables.
- Connect the power line to the terminal of the electromagnet. Use electric wires with insulation and section according to official regulations. Respect the polarity for S30xxx models. For S31xxx models please consider to place a varistor or a diode 1N4007 in antiphase (Figure B).
- Insert detail 4 in tube 3. Drill two holes D. 4mm, on the tube, in correspondence of the screws 5 to allow the same to be anchored firmly to the tube. Adjust the electromagnet in the desired position. Tighten the screws 5 with Allen key "measure 3".
- Fix the keeper plate to the door with 4 appropriate screws and adjust the angle of the disc parallel to the electromagnet. For the position, depth of the holes and length of the screws please refer to the technical catalogue of the door concerned.
- Check that the electromagnet properly withholds the door. Do not pull the door; please act on the appropriate button to release and to close it.
- HORIZONTAL/VERTICAL POSITION. Model S3 is usually supplied horizontal. To use it in vertical position please proceed as follows:
 - Loosen screws 5 and remove the tube 3 from particular 4.
 - Remove the cap 6 and use it to close the remained hole opened.
 - Insert particular 4 in tube 3. Drill two holes D.4mm, on the tube, in correspondence of the screws 5 to allow the same to be anchored firmly to the tube 3. Adjust the electromagnet in the desired position.
 - Tighten screws 5 with Allen key "measure 3".
- LENGTH ADJUSTMENT. If the electromagnet wall installed is too close to the door it's possible to shorten tube 3, by cutting the required length, as shown in figure C. If the door is too far, it's possible to lengthen the distance adding an additional tube, purchased separately (art. 30050_061). If the length exceed, it's possible to shorten the added tube, as explained above. Figure C.
- Product suitable only for indoor use. Alterations and/or modifications are forbidden. This product does not contain dangerous substances.

DE - MONTAGEANLEITUNG*Installation und Wartung sollen von qualifiziertem Personal durchgeführt werden*

- Metalloberfläche sauber halten und sorgfältig bedienen.
- Cover 2 entfernen (siehe Bild A).
- Sockel 1 an die Wand/Boden/Decke befestigen, mit 4 Dübel und Schrauben, die an Natur und Material der jeweiligen Oberfläche und an der Stärke des Elektromagnets angemessen sind.
- Cover 2 wieder positionieren und Rohr 3 fest anschrauben, wobei der Kabel der elektrischen Stromversorgung im Inneren bleiben soll.
- Die elektrische Leitung an der Klemme des Elektromagnets verbinden. Nur elektrische Kabel mit Isolierung und Durchmesser gemäß den Sicherheitsvorschriften benutzen. Die Polarität der Modelle S30xxx einhalten. Es ist empfehlenswert, für Modelle S31xxx einen Varistor oder eine Diode 1N4007 gegenphasig (siehe Bild D) einzustellen.
- Teil 4 ins Rohr 3 einsetzen. Zwei Löcher D.4mm im Rohr, auf der Höhe der Schrauben 5 bohren, um sie fest am Rohr zu sichern. Den Elektromagnet in der richtigen Position befestigen. Schrauben 5 mit Inbusschlüssel „Größe 3“ anschrauben.
- Die Ankerplatten mit 4 geeigneten Schrauben an die Tür befestigen und die Neigung der Scheibe, die parallel am Elektromagnet läuft, richten. Den technischen Katalog der Tür folgen, um die Position, Tiefe der Löcher und Länge der notwendigen Schrauben zu bestimmen.
- Den Halt der Tür am Elektromagnet überprüfen. Die Tür ohne Kraft ziehen, sondern den passenden Druckknopf benutzen, um sie auszuklinken und zu schließen.
- HORIZONTALE / VERTIKALE POSITION. Das Modell S3 wird normalerweise in horizontaler Position geliefert. Um es in vertikaler Position zu benutzen, folgende Schritte durchführen:
 - Schrauben 5 lockern und Teil 4 aus dem Rohr 3 herausziehen.
 - Stöpsel 6 entfernen und damit das freie Loch schließen.
 - Teil 4 ins Rohr 3 einsetzen. Zwei Löcher D.4mm im Rohr, auf der Höhe der Schrauben 5 bohren, um sie fest am Rohr 3 zu sichern. Den Elektromagnet in der richtigen Position einstellen.
 - Schrauben 5 mit Inbusschlüssel „Größe 3“ anschrauben.
- LÄNGE EINSTELLUNG. Falls der an der Wand eingebaute Elektromagnet zu nah an der Brandschutztür ist, ist es möglich Rohr 3 abzukürzen, indem es, wie im Bild C dargestellt, abgeschnitten wird. Andererseits, falls die Tür zu weit entfernt ist, kann der Elektromagnet verlängert werden, indem ein weiteres Rohr, extra als Zubehör erwerbbar, hinzugefügt wird (Art. 30050_061). Falls die Länge übermäßig ist, ist es möglich, wie vorher erklärt, das Rohr abzukürzen (Bild C).
- Dieses Produkt kann man nur im Inneren benutzen. Veränderungen und/oder Verfälschungen sind verboten. Dieses Produkt enthält keine gefährlichen Stoffe.

FR - INSTRUCTIONS DE MONTAGE*Installation et manutention effectués par du personnel qualifié*

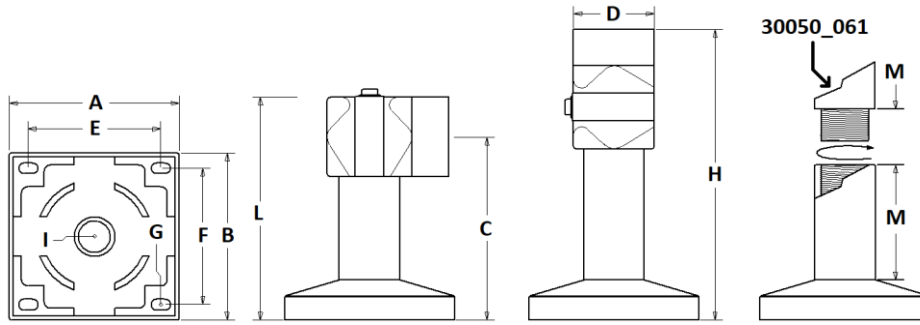
- Protégez les surfaces métalliques et manipuler avec caution.
- Retirez le couvercle 2 comme illustré à la figure A.
- Fixer la base 1 au mur/sol/plafond avec 4 vis et chevilles appropriées pour la nature et le matériau du mur et par rapport à la force de maintien de l'électro-aimant.
- Remettre le couvercle 2, visser le tube 3 et serrez très fermement en passant les câbles d'alimentation à l'intérieur.
- Raccordez la ligne d'alimentation à la borne sur l'électro-aimant. Utilisez de fils électriques avec isolation et section conformément au règlement en vigueur. Respectez la polarité pour les modèles S30xxx. Pour les modèles S31xxx nous recommandons l'utilisation d'un varistor ou une diode 1N4007 en antiphase (Figure B).
- Insérez la pièce 4 dans le tube 3. Effectuer deux trous D. 4mm sur le tube en correspondance des vis 5 pour permettre de s'ancrer fermement au tube. Ajuster l'électro-aimant dans la position souhaitée. Serrer les vis 5 avec clé Allen "mesure 3".
- Fixer la contre plaque à la porte avec 4 vis appropriées et ajuster l'inclinaison du disque en parallèle par rapport à l'électro-aimant. Pour la position, la profondeur des trous et la longueur des vis se référer au catalogue technique de la porte.
- Vérifiez que la porte est bien retenue par l'électro-aimant. Ne tirez pas la porte; utilisez le bouton pour la libérer et la fermer à nouveau.
- POSITION HORIZONTALE/VERTICALE. Le modèle S3 est normalement fourni en position horizontale. Pour l'utiliser dans une position verticale procéder comme il est indiqué ci-dessous:
 - Desserrez les vis 5 et retirez le tube 3 du particulier 4.
 - Retirez le bouchon 6 et l'utiliser pour fermer le trou qui est resté ouvert.
 - Insérez le particulier 4 dans le tube 3. Effectuer deux trous D.4mm sur le tube en correspondance des vis 5 pour permettre de s'ancrer fermement au tube 3. Réglez l'électro-aimant dans la position souhaitée.
 - Serrer les vis 5 avec clé Allen "mesure 3".
- AJUSTEMENT DE LONGEUR. Si l'électro-aimant installé au mur est trop près de la porte, il est possible réduire le tube 3, en coupant à la longueur requise, comme représenté en figure C. Si la porte est trop loin, il est possible d'allonger l'électro-aimant en ajoutant un autre tube, acheté séparément (art. 30050_061). Si la longueur est excessive, il est possible de réduire le tube supplémentaire, comme expliqué précédemment. Figure C.
- Produit uniquement pour une utilisation en intérieur. Altérations et/ou modifications sont interdites. Ce produit ne contient pas des substances dangereuses.

ES - INSTRUCCIONES DE MONTAJE*Instalación y mantenimiento realizado por personal especializado*

- Mantener limpias las superficies metálicas y manejar con cuidado.
- Retire la tapa como indica en Figura A.
- Fijar la base 1 a la pared/suelo/techo con 4 clavijas y tornillos adecuados para la naturaleza y para el material de la pared y en relación con la fuerza de retención de l'electroímán.
- Coloque de nuevo la tapa 2 y atornille el tubo 3 y apriete con firmeza, haciendo pasar en el interior los cables de alimentación.
- Conectar la línea de alimentación al terminal colocado en el electroímán. Utilizar cables eléctricos con aislamiento y sección de acuerdo con la legislación vigente. Observe la polaridad para los modelos S30xxx. Para los modelos S31xxx se recomienda el uso de un varistor o un diodo 1N4007 en antifase (Figura B).
- Introducir la pieza 4 en el tubo 3. Realizar dos agujeros D.4mm, en el tubo, en correspondencia con los tornillos 5 para anclarse firmemente al tubo. Ajuste el electroímán en la posición deseada. Apriete los tornillos 5 con llave Allen "medida 3".
- Fijar el anclaje a la puerta con 4 tornillos adecuados. Ajuste la inclinación del disco paralelo respecto al electroímán. Por la ubicación, profundidad de los agujeros y longitud de los tornillos, consulte el catálogo técnico de la puerta en cuestión.
- Controlar que la puerta está correctamente retenida por el electroímán. No tire la puerta; utilizar el botón para liberarla y cerrarla de nuevo.
- POSICIÓN HORIZONTALE/VERTICALE. El modelo S3 se suministra normalmente en posición horizontal. Para usarlo en posición vertical proceder como sigue:
 - Aflojar los tornillos 5 y quitar lo particular 4 del tubo 3.
 - Retire la tapa 6 y utilizarla para cerrar el agujero abierto.
 - Inserte el particular 4 en el tubo 3. Realizar dos agujeros D.4mm en el tubo en correspondencia con los tornillos 5 para anclarse firmemente al tubo 3. Ajuste el electroímán en la posición deseada.
 - Apriete los tornillos 5 con llave Allen "medida 3".
- AJUSTE DE LONGITUD. Si el electroímán instalado a pared está demasiado cerca de la puerta, es posible acortar el tubo 3, mediante la reducción a la longitud requerida, como se muestra en la figura C. Si la puerta está demasiado lejos, es posible adicionar otro tubo, se adquiere separado como accesorio (art. 30050_061). Si la longitud es excesiva, es posible acortar el tubo agregado, como se explicó anteriormente. Figura C.
- Producto adecuado sólo para uso en interior. Están prohibidas alteraciones y/o modificaciones. Este producto no contiene sustancias peligrosas.

Art.	A	B	C	D	E	F	G	H	I	L	M
S3x06x	105	105	122	50	80	80	6,5x12	185	20	150-165	100
S3x11x	105	105	122	60	80	80	6,5x12	196	20	150-165	100
30050_061	-	-	-	-	-	-	-	-	-	-	100

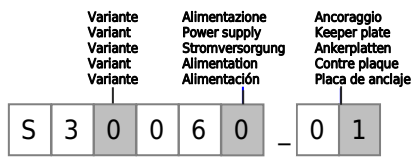
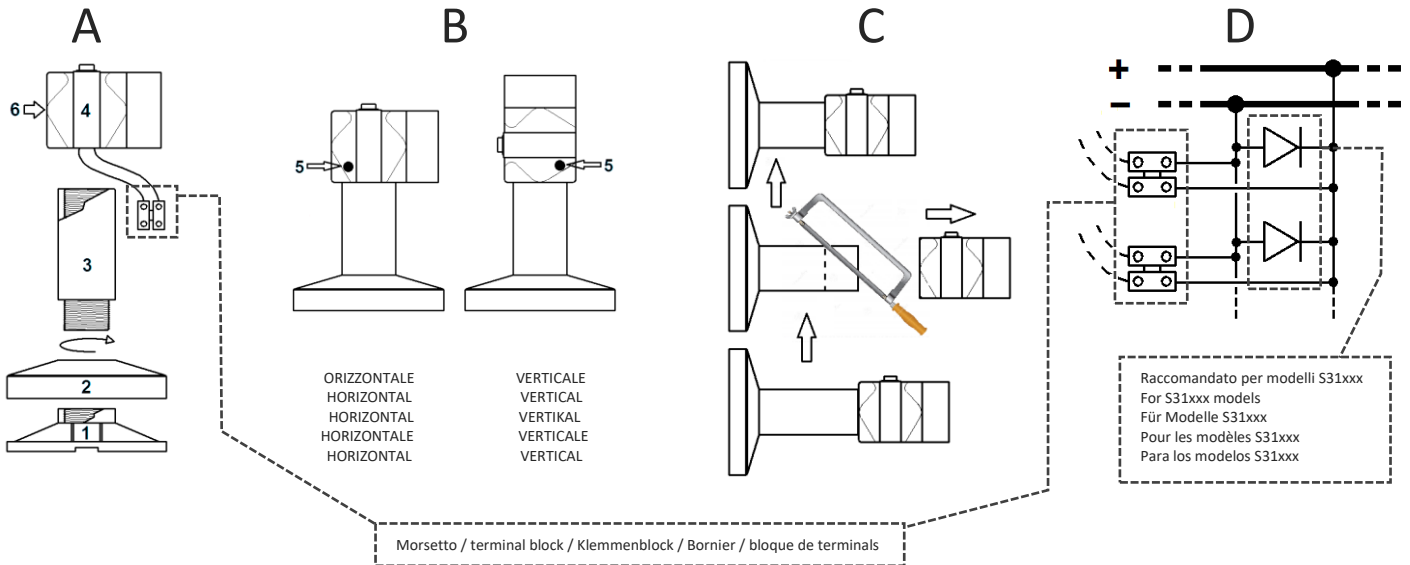
X = Variante / Variant



Art.	A	B	C	D	E	F	G	Ancoraggio / Keeper plate / Ankerplatten / Contre plaque / Placa de anclaje	01
S01060	65	65	46	55	50	50	φ 6		
S01110	65	65	47	65	50	50	φ 6		
S02060	65	65	20	55	52	52	φ 6		
S02110	65	65	23	65	52	52	φ 6		
Quote in mm / Dimensions in mm / Größe in mm Dimensiones en mm / Dimensiones en mm								Ancoraggio / Keeper plate / Ankerplatten / Contre plaque / Placa de anclaje	02

S3x06x	S3x11x	Cod.
120 mA	200 mA	12 Vdc (S3xxx1)
60 mA	100 mA	24 Vdc (S3xxx0)
30 mA	50 mA	48 Vdc (S3xxx2)
20	20	IP
500 Newton	1000 Newton	Forza / Capacity Dichtungskraft / Force / Fuerza

X = Variante / Variant



Variante / Variant / Variante / Variant / Variante
 0 = costruzione standard / standard design / Standardprodukt
 costruzione standard / construcción estándar
 1 = senza diodi / without diodes / keine Dioden / sans diodes / sin diodos
 2 = ingresso in ac / ac power supply / AC-Stromversorgung / entrée AC / entrada en AC
 3 = senza diodi, senza pulsante / without diodes, without release button
 keine Dioden, keinen Knopf / sans diodes, sans bouton / sin diodos, sin pulsador

Alimentazione / power supply / Stromversorgung / alimentation / alimentación
 0 = 24 V 1 = 12 V 2 = 48 V

