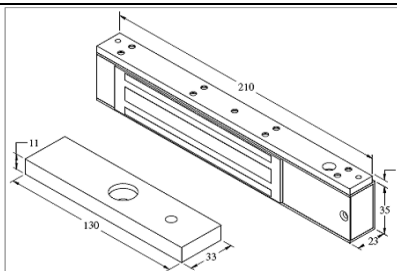
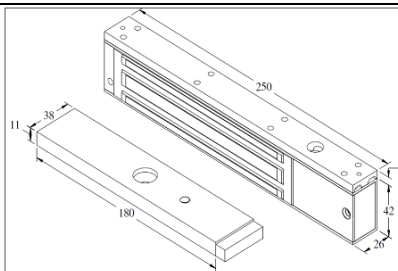
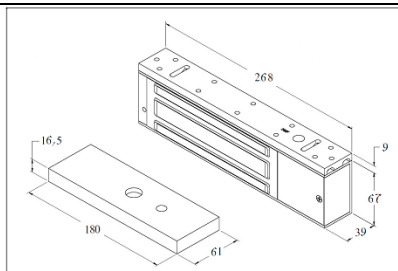
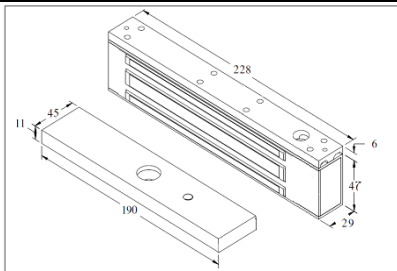


ELETTROMAGNETE DI TENUTA ISTRUZIONI DI MONTAGGIO

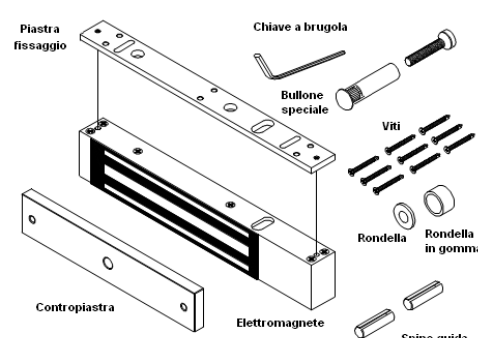
serie EDT

EDT 150_001	EDT 300_001...003	EDT 500_001
		
EDT 35W_000...001		
		

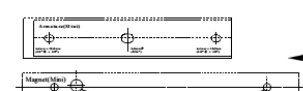
Quote in mm

CONTENUTO DELL'IMBALLO

DESCRIZIONE	EDT150	EDT300	EDT500
	q.tà	q.tà	q.tà
Electromagnete	1	1	1
Contropiastra	1	1	1
Piastra fissaggio	1	1	1
Viti 3,2x18 mm	10	10	-
Viti 4x25 mm	-	-	12
Spine guida 4x12 mm	2	2	2
Bullone speciale	1	1	1
Chiave a brugola 3 mm	1	1	-
Chiave a brugola 5 mm	-	-	1
Rondella	1	1	1
Rondella in gomma	1	1	1

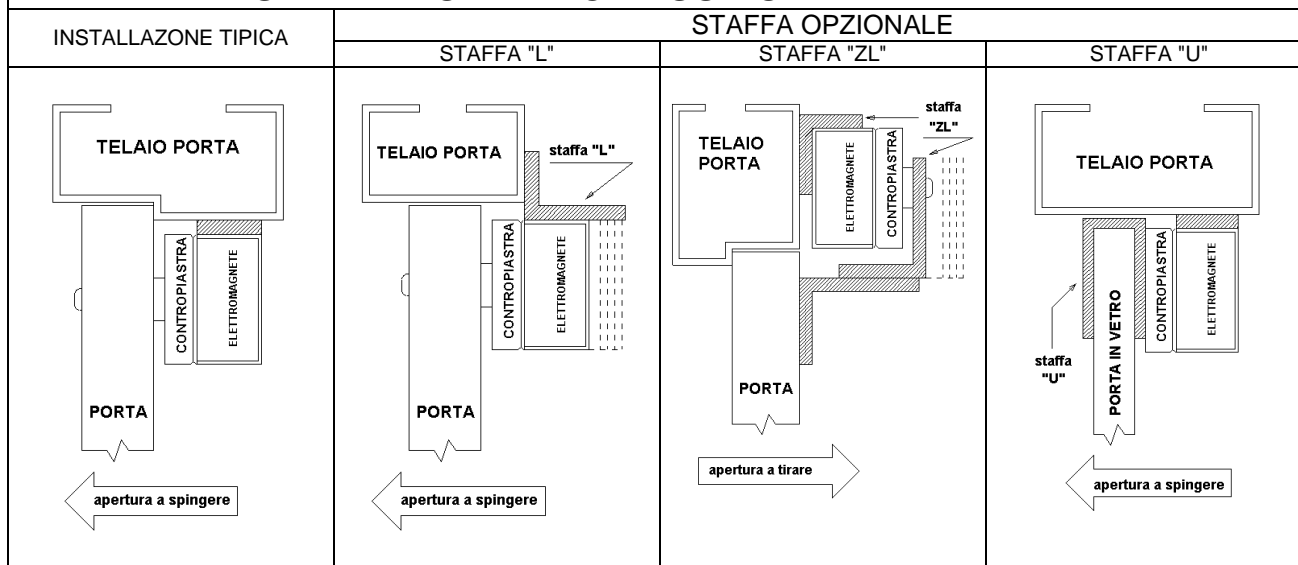


Maschera posizione



Note: prima dell'installazione verificare che le viti in dotazione siano adeguate alla superficie di fissaggio.

INSTALLAZIONI TIPICHE SU PORTE A BATTENTE



SPECIFICHE TECNICHE

TIPO	FORZA DI TENUTA		ALIMENTAZIONE				UTILIZZO
	Kg	N	Vdc	mA	Vdc	mA	
EDT150	150	1470	12	380	24	215	PORTE A BATTENTE
EDT300	300	2940		530		290	
EDT35W	350	3430		480		240	
EDT500	500	4900		450		255	

COLLEGAMENTI ELETTRICI

