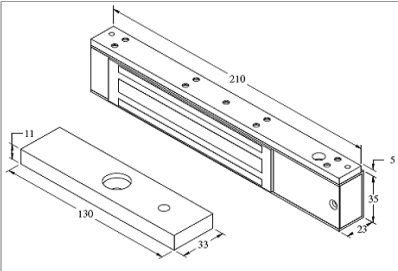
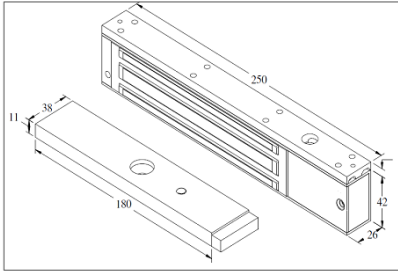
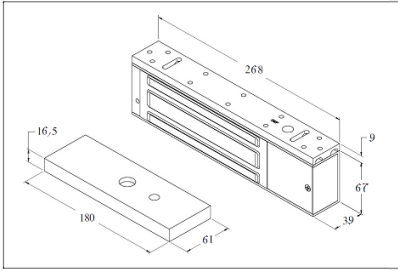
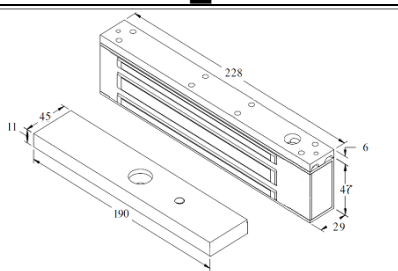
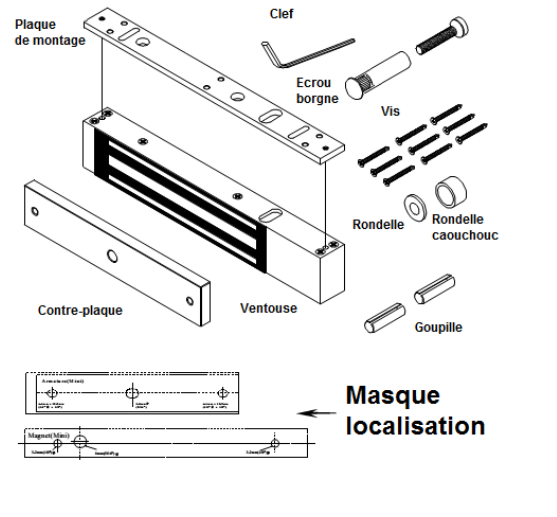


VENTOUSES ÉLECTROMAGNÉTIQUES APPLIQUES INSTRUCTIONS D'INSTALLATION TYPE E D T

EDT 150_001	EDT 300_001...003	EDT 500_001
		
EDT 35W_000...001		
		

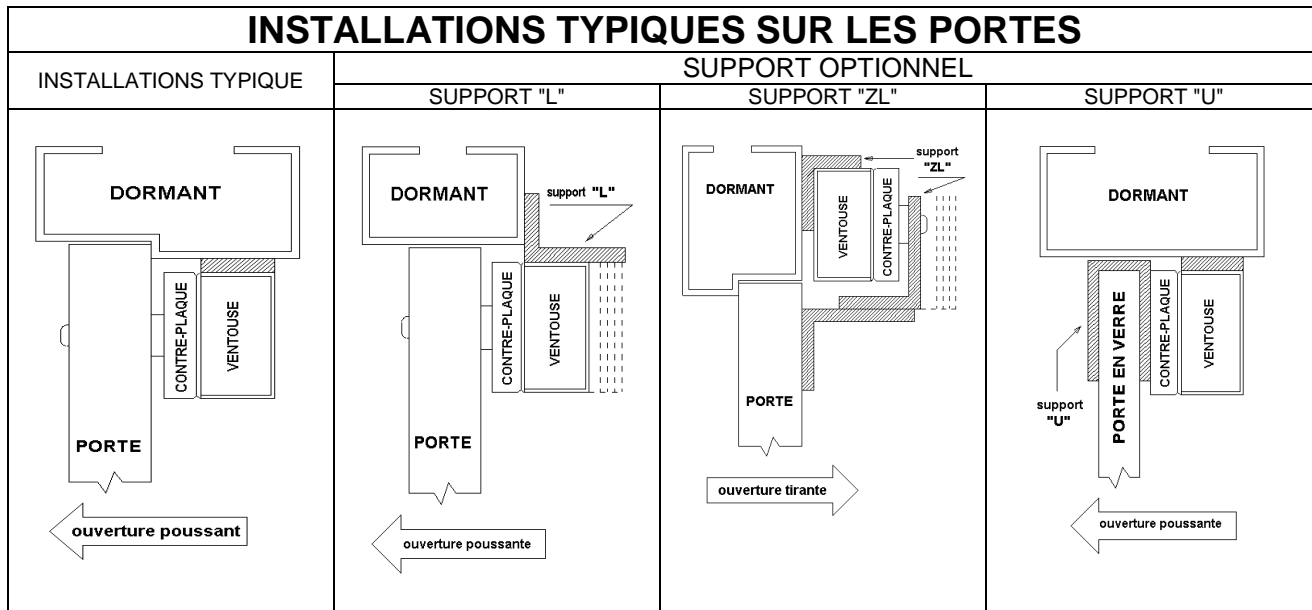
Quote in mm

CONTENU DE L'EMBALLAGE

	DESCRIPTION	EDT150	EDT300	EDT500
		q.té	q.té	q.té
	Ventouse	1	1	1
	Contre-plaque	1	1	1
	Plaque de montage	1	1	1
	Vis 3,2x18 mm	10	10	-
	Vis 4x25 mm	-	-	12
	Goupille 4x12 mm	2	2	2
	Ecrou borgne	1	1	1
	Clef 3 mm	1	1	-
	Clef 5 mm	-	-	1
	Rondelle acier	1	1	1
	Rondelle caouchoouc	1	1	1

Note: Avant l'installation vérifier que les vis fournies sont appropriées à la surface de montage.

INSTALLATIONS TYPQUES SUR LES PORTES



CARACTÉRISTIQUES

TYPE	FORCE DE RETENTION		ALIMENTATION				UTILISATION
	Kg	N	Vdc	mA	Vdc	mA	
EDT150	150	1470	12	380	24	215	PORTES
EDT300	300	2940		530		290	
EDT35W	350	3430		480		240	
EDT500	500	4900		450		255	

RACCORDEMENT

