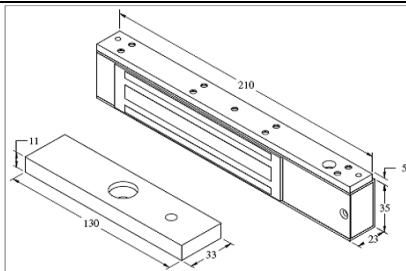
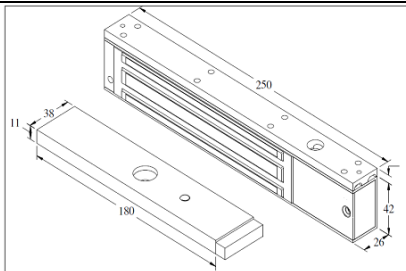
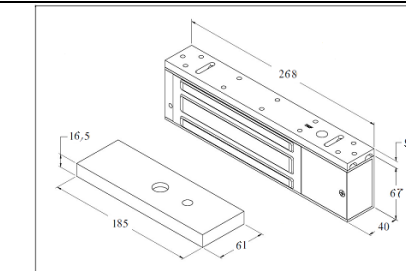
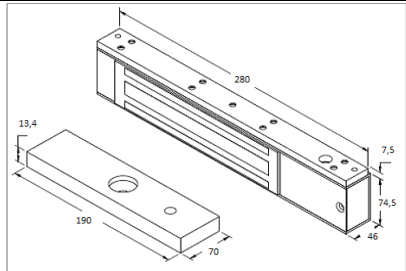
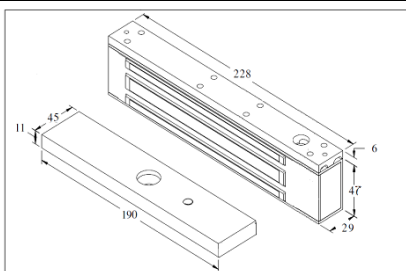
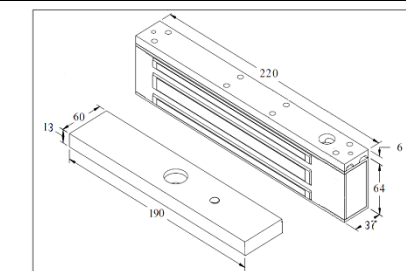


ELETTROMAGNETE DI TENUTA ISTRUZIONI DI MONTAGGIO

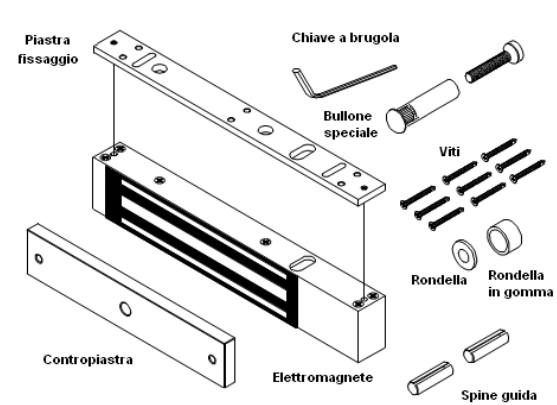
serie
EDT

EDT 150_001	EDT 300_001/2/3	EDT 500/600_001
		
EDT 750_000/1	EDT 35W_000/1	EDT 50W_001
		


Quote in mm

CONTENUTO DELL'IMBALLO

DESCRIZIONE	EDT150	EDT300	EDT500/600	EDT750
	q.tà	q.tà	q.tà	q.tà
Elettromagnete	1	1	1	1
Contropiastra	1	1	1	1
Piastra fissaggio	1	1	1	1
Viti 3,2x18 mm	10	10	-	-
Viti 4x25 mm	-	-	12	2
Viti 5x40 mm	-	-	-	8
Spine guida 4x12 mm	2	2	2	-
Spine guida 4x16 mm	-	-	-	2
Bullone speciale	1	1	1	1
Chiave a brugola 3 mm	1	1	-	1
Chiave a brugola 5 mm	-	-	1	1
Rondella	1	1	1	1
Rondella in gomma	1	1	1	1

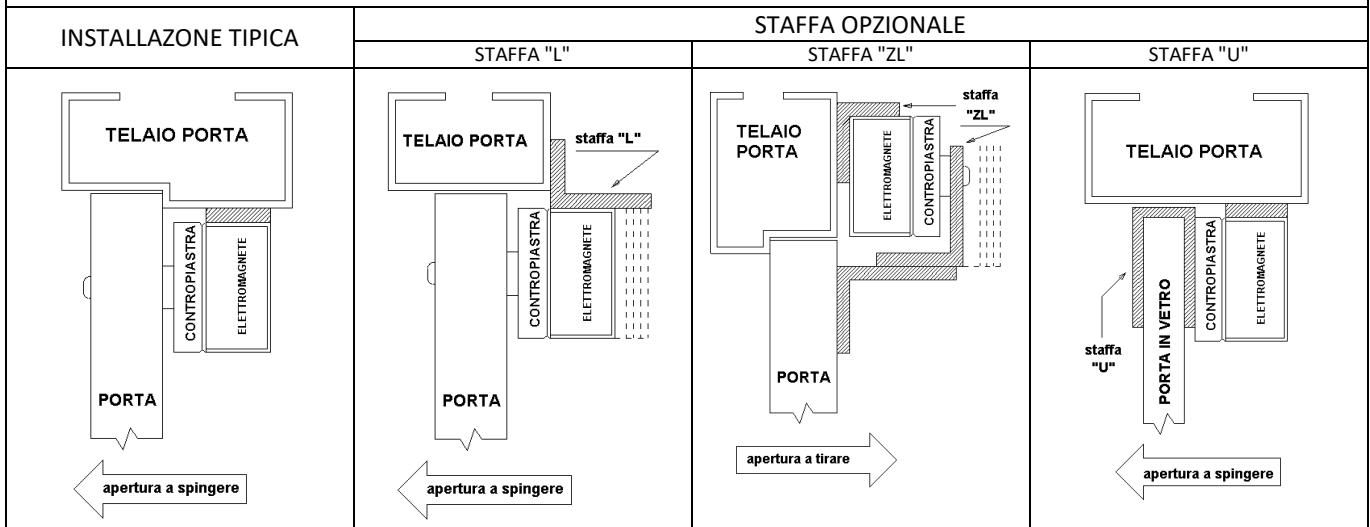


Maschera posizione



Note: prima dell'installazione verificare che le viti in dotazione siano adeguate alla superficie di fissaggio.

INSTALLAZIONI TIPICHE SU PORTE A BATTENTE



SPECIFICHE TECNICHE

TIPO	FORZA DI TENUTA		ALIMENTAZIONE				UTILIZZO
	Kg	daN	Vdc	mA	Vdc	mA	
EDT150	150	147	12	380	24	215	PORTE A BATTENTE
EDT300	300	294		530		290	
EDT35W	350	343		500		250	
EDT50W	500	490		450		225	
EDT500	500	490		450		255	
EDT600	600	588		450		255	
EDT750	750	735		420		210	

COLLEGAMENTI ELETTRICI

