

# EDT35W-50W.

waterproof IP68

## ELETTROMAGNETI DI SICUREZZA ELECTROMAGNETIC LOCKS



2.7



- I MODELLI EDT35W-50W (WATERPROOF) SONO ELETTROMAGNETI ADATTI AD ESSERE INSTALLATI ALL'ESTERNO
- IL CORPO IN ACCIAIO INOX E L'OPPORTUNO ISOLAMENTO DELLE PARTI ELETTRICHE, CONSENTONO UN ELEVATO GRADO DI PROTEZIONE (IP68) CHE NE GARANTISCONO IL CORRETTO FUNZIONAMENTO ANCHE IN AMBIENTI AD ELEVATO TASSO DI UMIDITÀ
- DOTATI DI SENSORE DI STATO (EDTxxW-001)
- TUTTE LE CONNESSIONI ELETTRICHE VENGONO ESEGUITE DIRETTAMENTE SUI FILI LIBERI
- LA POSIZIONE DELLA CONTROPIASTRA VIENE MONITORATA DAL SENSORE DI STATO, CHE DISCRIMINA SE QUESTA È ATTACCATA O MENO ALL'ELETTROMAGNETE

**TENSIONE DI FUNZIONAMENTO STANDARD:** 12 Vdc O 24 Vdc  
IMPOSTABILE DIRETTAMENTE SULL'ELETTROMAGNETE

#### FISSAGGIO:

- DIRETTO (INST. STANDARD) O TRAMITE STAFFE AGGIUNTIVE

#### VARIANTI ED ACCESSORI DISPONIBILI:

- STAFFE PER IL FISSAGGIO (pag. 2.13)

- MODELS EDT35W-50W (WATERPROOF) ARE ELECTROMAGNETS SUITABLE FOR OUTDOOR INSTALLATION
- THE STAINLESS STEEL BODY AND THE APPROPRIATE INSULATION OF THE ELECTRICAL PARTS, ALLOW A HIGH DEGREE OF PROTECTION (IP68) THAT GUARANTEES A CORRECT OPERATION EVEN IN HIGH HUMIDITY ENVIRONMENTS
- EQUIPPED WITH STATUS SENSOR (EDTxxW-001)
- ALL ELECTRICAL CONNECTIONS ARE MADE DIRECTLY TO THE EXPOSED WIRES/TERMINAL
- THE KEEPER PLATE POSITION IS MONITORED BY THE STATUS SENSOR, WHICH DISCRIMINATES WHETHER IT IS ATTACHED OR NOT TO THE ELECTROMAGNET WHEN IT IS POWERED

**STANDARD POWER SUPPLY:** 12 Vdc OR 24 Vdc PROGRAMMED  
DIRECTLY ON THE ELECTROMAGNET

#### FIXING:

- DIRECT (STANDARD INST.) OR WITH ADDITIONAL BRACKETS

#### VARIANTS AND ACCESSORIES:

- FIXING BRACKETS (page 2.13)



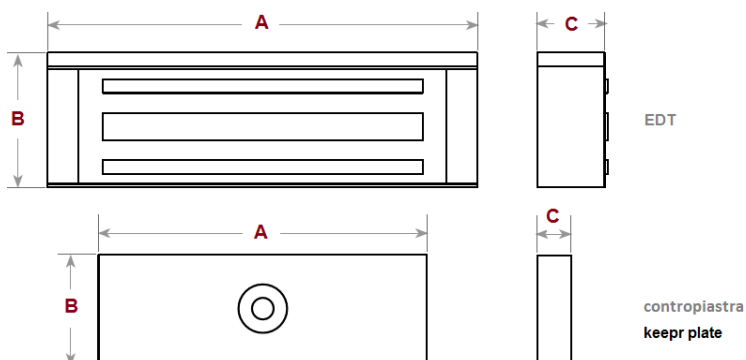
# EDT35W-50W.

waterproof IP68

## ELETTROMAGNETI DI SICUREZZA ELECTROMAGNETIC LOCKS

Tipo / Type	A	B	C
EDT35W-00x	228	53	29,5
Contropiastra / Keeper plate	190	45	11
EDT50W-00x	220	70	37
Contropiastra / Keeper plate	186	60	13

Dimensioni in mm / Dimensions in mm  
X= valore variabile / variable value



2.8

Modello / Model	Forza / Holding force Kg	Tensione / Power supply Vdc	Assorbimento / Rated current mA	Sensore di stato / Status sensor
EDT35W-000	350	12/24	500/250	no
EDT50W-001	500	12/24	450/225	si / yes

INSTALLAZIONE STANDARD  
STANDARD INSTALLATION

