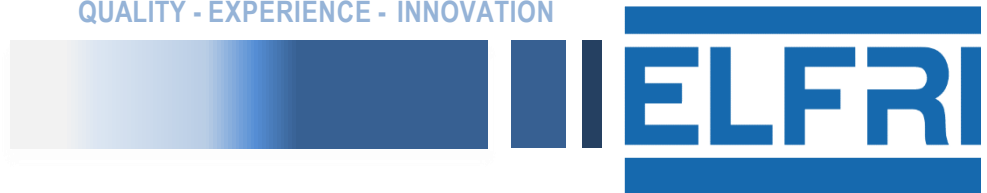


Novità
News

2020

QUALITÀ - ESPERIENZA - INNOVAZIONE
QUALITY - EXPERIENCE - INNOVATION



Made in Italy since 1981

TUTTI I DATI SONO STATI REDATTI E CONTROLLATI CON LA MASSIMA CURA.
EVENTUALI ERRORI OD OMISSIONI NON COSTITUISCONO MOTIVO DI RECLAMO.
LE INFORMAZIONI DEL PRESENTE DOCUMENTO POSSONO ESSERE SOGGETTE A VARIAZIONI SENZA PREAVVISO.

LE IMMAGINI ED I TESTI CONTENUTI NEL PRESENTE CATALOGO, SONO DI PROPRIETÀ ESCLUSIVA DI ELFRI SRL O SONO TRATTI
LIBERAMENTE DALLA RETE, OVE NON SIANO STATI POSTI DIVIETI PER IL LORO LIBERO UTILIZZO.
EVENTUALI RECLAMI VANNO DOCUMENTATI ED INOLTRATI AL NOSTRO INDIRIZZO DI CONTATTO.

© COPYRIGHT 2020 BY ELFRI RIPRODUZIONE, ANCHE PARZIALE, SOLO SU NOSTRA AUTORIZZAZIONE

ALL DATA HAVE BEEN WRITTEN AND CHECKED WITH THE UTMOST CARE.
POSSIBLE ERRORS OR OMISSIONS DO NOT CONSTITUTE REASON FOR COMPLAINT.
INFORMATION IN THIS DOCUMENT ARE SUBJECT TO CHANGE WITHOUT NOTICE.
IMAGES AND TEXTS CONTAINED IN THIS CATALOGUE ARE EXCLUSIVE PROPERTY OF ELFRI SRL OR ARE TAKEN FREELY
FROM THE NETWORK, UNLESS THERE WERE NO PROHIBITIONS FOR THEIR FREE USAGE.
ANY COMPLAINTS MUST BE DOCUMENTED AND FORWARDED TO OUR CONTACT ADDRESS.

© COPYRIGHT 2020 BY ELFRI REPRODUCTION, EVEN IN PART, ONLY WITH OUR AUTHORIZATION



ELETTROMAGNETI DI SICUREZZA ELECTROMAGNETIC LOCKS



EDT31M-000

Elettromagnete 300kg, maniglia 300mm
12/24Vdc 480/240mA - con sensore
stato, LED bicolore e timer 0-2,5-5-9 sec.

Electromagnetic lock 300Kg, 300mm
handle 12/24Vdc 480/240mA - with
status sensor, two-color LED and timer
0-2,5-5-9 sec.

EDT31M-001

Elettromagnete 300kg, maniglia 300mm
con pulsante, 12/24Vdc 480/240mA -
con sensore stato, LED bicolore e timer
0-2,5-5-9 sec.

Electromagnetic lock 300Kg, 300mm
handle with push button, 12/24Vdc
480/240mA - with status sensor, two-
color LED and timer 0-2,5-5-9 sec.

EDT31M-0L1

Elettromagnete 300kg, maniglia 600mm
con pulsante, 12/24Vdc 480/240mA -
con sensore stato, LED bicolore e timer
0-2,5-5-9 sec.

Electromagnetic lock 300Kg, 600mm
handle with push button, 12/24Vdc
480/240mA - with status sensor, two-
color LED and timer 0-2,5-5-9 sec.

33 MODELS
MODELLI



ELETTROMAGNETI DI SICUREZZA
ELECTROMAGNETIC LOCKS



EDT31M-0D1

Elettromagnete 2x300kg, maniglia
1000mm con pulsante, 12/24Vdc
2x480/240mA - con sensore stato, LED
bicolore, pulsante e timer 0-2,5-5-9 sec.

Electromagnetic lock 2x300Kg,
1000mm handle with push button,
12/24Vdc 2x480/240mA - with status
sensor, two-color LED and timer 0-2,5-
5-9 sec.

D DOUBLE
DOUBLE



ACCESSORI ANTINCENDIO FIRE ALARM ACCESSORIES



ROJR-000

Ripetitore ottico esterno fuoriporta,
struttura policarbonato, LED alta lumin.
Alim programm 5V, 12Vdc, 24V, IP42,
scritta FIRE

Electromagnetic lock 2x300Kg,
1000mm handle with push button,
12/24Vdc 2x480/240mA - with status
sensor, two-color LED and timer 0-2,5-
5-9 sec.



ROXM-000

Ripetitore ottico fissaggio soffitto o
pavimento, LED alta lumin. Alim 3V, 24V,
IP42, Bianco trasparente, Scritta FIRE
nero

Optical repeater for ceiling or floor
mounting, high lum. LED Alim 3V, 24V,
IP42, Transparent white, FIRE black
writing

PULSANTI APERTURA PORTE DOOR OPENING PUSH BUTTONS

PQN691-001



Pulsante finitura inox
86x86 mm (+ scatola)

Stainless steel push button
86x86 mm (+ box)

PQN691-0L1



Pulsante con LED fisso in inox
86x86 mm (+ scatola)

Stainless steel push button with LED
86x86 mm (+ box)

PQN691-LL3



Pulsante in plastica con LED
variabile rosso/verde
133x133x45 mm

Plastic push button for the disable
with green/red variable LED
133x133x45 mm

PULSANTI APERTURA PORTE DOOR OPENING PUSH BUTTONS

PQT691-LL2



Pulsante sensibile IP68 con LED
verde/rosso variabile
86x86x16 mm

IP68 sensitive touch exit button
with green/red variable LED
86x86x16 mm

PQN691-002



Pulsante in plastica
contatti NO-NC
86x86x20 mm

Plastic push button
NO-NC contacts
86x86x20 mm

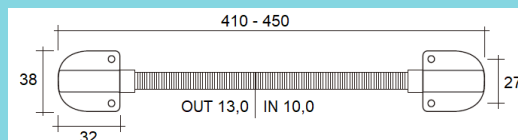
PQT691-LL1



Pulsante NO-TOUCH con LED
blu/rosso variabile in inox
86x86 mm (+ scatola)

Stainless steel NO-TOUCH push
button with blu/red variable LED
86x86 mm (+ box)

Art. PC100-000



PASSACAVO ESTERNO

Tubo passacavo flessibile in alluminio

Calotte terminali in alluminio

Peso: 75g

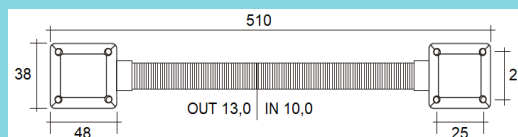
EXPOSED DOOR LOOP

Surface mounting door loop

Aluminium heads and tube

Weight: 75g

Art. PC200-000



PASSACAVO ESTERNO

Tubo passacavo flessibile cromato

Calotte terminali in alluminio anodizzato

Peso: 210 g

EXPOSED DOOR LOOP

Surface mounting door loop

Steel tube and anodised aluminium
heads

Weight: 210g

Art. PC300-000



PASSACAVO A SCOMPARSA

Passacavo inox montaggio a scomparsa

Tubo passacavo flessibile in acciaio inox

Custodia in acciaio inox

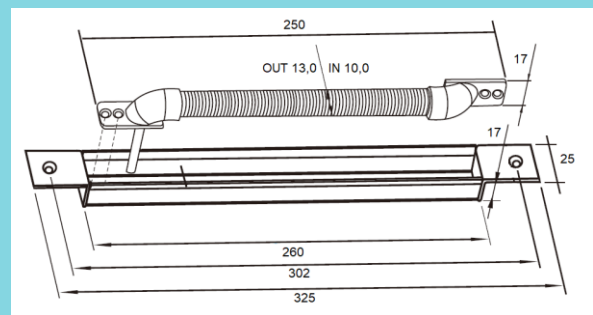
Peso: 290g

MORTISE DOOR LOOP

Mortise mounting door loop

Stainless steel tube and casing

Weight: 290g



Art. PC301-000



Costruzione in acciaio cromato

Peso: 290g

Steel tube and casing

Peso: 290g

PQR691-N00 NERO/BLACK
PQR691-W00 BIANCO/WHITE



CONTATTI ELETTRICI A MOLLA

Max 5 A @ 36 Vdc

47X16X5mm

SPRING CURRENT CONTACTS

Max 5 A @ 36 Vdc

47X16X5mm

 SEGUICI SU / FOLLOW US ON:

 <https://www.elfri.com/>

 <https://www.facebook.com/ELFRIELETTRROMAGNETI/>

 https://twitter.com/ELFRI_SRL

 <https://it.linkedin.com/company/elfri-srl>

 <https://www.instagram.com/elfrisrl/?hl=it>

 <https://www.youtube.com/channel/UC4UZe-k1Wm8rCDVkb6pJ1Xg>



Made in Italy since 1981

DISTRIBUTORE AUTORIZZATO
AUTHORIZED DISTRIBUTOR

ELFRI SRL
Via Friuli, 9 - Z.I.
33050 Gonars (UD) – Italy
Tel. +39.0432.931425
elfri@elfri.com - sales@elfri.com
www.elfri.com



Made in Italy since 1981